

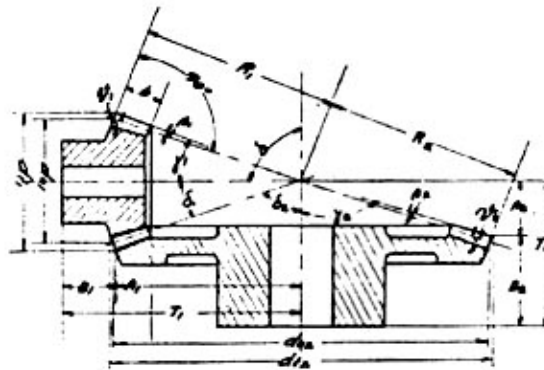


Beregningstabeller for koniske tandhjul



Tandhjulsfabrik A/S

Ravnshøjvej 8, Sosum - DK 3670 Vekso, Denmark
Telefon (+45) 47 17 02 60 - Fax (+45) 47 17 01 05
Mail: cft@internet.dk



		Drev. z 1.	Hjul. z 2.
Aksevinkel		$\delta = \delta_1 + \delta_2$	
Delevinkel		$\delta_1 : \operatorname{tg} \delta_1 = \frac{d_{o1}}{d_{o2}} = \frac{z_1}{z_2} = \frac{n_2}{n_1}$	$\delta_2 : \operatorname{tg} \delta_2 = \frac{d_{o2}}{d_{o1}} = \frac{z_2}{z_1} = \frac{n_1}{n_2}$
Modul	mm	$m = \frac{t}{\pi} = \frac{d_{o1}}{z_1}$	$m = \frac{t}{\pi} = \frac{d_{o2}}{z_2}$
Tandantal	mm	$z_1 = \frac{d_{o1}}{m}$	$z_2 = \frac{d_{o2}}{m}$
Delecirkel	mm	$d_{o1} = z_1 \cdot m = \frac{t - z_1}{\pi}$	$d_{o2} = z_2 \cdot m = \frac{t - z_2}{\pi}$
Topdiameter	mm	$dt_1 = d_{o1} + 2 \cdot m \cdot \cos \delta_1$	$dt_2 = d_{o2} + 2 \cdot m \cdot \cos \delta_2$
Drejevinkel		$\gamma_1 : \operatorname{tg} \gamma_1 = \frac{z_1 + 2 \cdot \cos \delta_1}{z_2 - 2 \cdot \sin \delta_1}$	$\gamma_2 : \operatorname{tg} \gamma_2 = \frac{z_2 + 2 \cdot \cos \delta_2}{z_1 - 2 \cdot \sin \delta_2}$
Tandbredde	mm	$b = \max. 0,3 \cdot R \text{ norm. } 6 - 8 \cdot m$	
Tandhøjde		2,16 · m	
Tandhovedhøjde		m · 1	
Tandfodshøjde		m · 1,16	
Toppunktsafstand		$R_1 = \frac{d_{o1}}{2 \cdot \sin \delta_1}$	$R_2 = \frac{d_{o1}}{2 \cdot \sin \delta_2}$
Kegleafstand		$A_1 = \frac{dt_1}{2 \cdot \operatorname{tg} \gamma_1}$	$A_2 = \frac{dt_2}{2 \cdot \operatorname{tg} \gamma_2}$
Monteringsmål		$T_1 = A_1 + B_1$	$T_2 = A_2 + B_2$

Vi påtager os intet ansvar for eventuelle fejl i formler, på tegninger eller tabeller



Beregningstabeller for koniske tandhjul



Tandhjulsfabrik A/S

Ravnbjergvej 8, Sosum - DK 3670 Vekso, Denmark
Telefon (+45) 47 17 02 60 - Fax (+45) 47 17 01 05
Mail: cft@internet.dk

Beregningseksempel for koniske tandhjul

$$z_1 = 30 \quad z_2 = 120 - m = 2 \quad \delta = 90^\circ$$

	Drev.	Hjul.
Delekeglevinkel	$\operatorname{tg} \delta_1 = \frac{z_1}{z_2} = \frac{30}{120} = 0,25; \delta_1 = 14^\circ 02'$	$\operatorname{tg} \delta_2 = \frac{z_2}{z_1} = \frac{120}{30} = 4; \delta_2 = 75^\circ 58'$
Delecirkel	$do_1 = z_1 \cdot m = 30 \cdot 2 = 60\text{mm}$	$do_2 = z_2 \cdot m = 120 \cdot 2 = 240\text{mm}$
Topcirkel	$dt_1 = do_1 + 2m \cdot \cos \delta_1 = 60 + 2 \cdot 2 \cdot 0,9702 = 63,88\text{mm}$	$dt_2 = do_2 + 2m \cdot \cos \delta_2 = 240 + 2 \cdot 2 \cdot 0,242 = 240,97\text{mm}$
Tandhovedvinkel	$\operatorname{tg} \beta_1 = \frac{2 \cdot \sin \delta_1}{z_1} = \frac{2 \cdot 0,242}{30} = 0,0163; \beta_1 = 56'$	$\beta_2 = \beta_1 = 56'$
Tandfodsvinkel	$\operatorname{tg} \nu = \frac{1,166 \cdot 2 \cdot \sin \delta_1}{z_1} = \frac{1,166 \cdot 2 \cdot 0,242}{30} = 0,019; \nu = 1^\circ 05'$	$\nu_2 = \nu_1 = 1^\circ 05'$
Tandbredde	$b = \max. 8 \cdot m = 8 \cdot 2 = 16\text{mm}$	
Drejevinkel	$\gamma_1 = \delta_1 + \beta_1 = 14^\circ 02' + 0^\circ 56' = 14^\circ 58'$	$\gamma_2 = \delta_2 + \beta_2 = 75^\circ 58' + 0^\circ 56' = 76^\circ 54'$

Beregningseksempel for konisk tandhjul (stykeberegning)

Med et sæt koniske tandhjul af hærdet C.N stål skal overføres 5HK.

$$n_1 = 700 \text{ o/m} \quad n_1/n_2 = 4.1. \quad do_1 \approx 60\text{mm} \quad \psi = 2,5$$

Hvor stor skal deling t og modul m være?

$$v = \frac{do \cdot \pi \cdot n_1}{1000 \cdot 60} = \frac{60 \cdot 3,14 \cdot 700}{1000 \cdot 60} = 2,199\text{m/s}; \quad c \text{ efter tabel} = 180\text{kg/cm}^2$$

$$tm = \sqrt{\frac{75 \cdot N}{c \cdot \psi \cdot n}} = \sqrt{\frac{75 \cdot 5}{180 \cdot 2,5 \cdot 2,199}} = 0,615\text{cm} = 6,15\text{mm}; \quad b = \psi \cdot t = 2,5 \cdot 6,15 = 16\text{mm}$$

$$\operatorname{tg} \delta_1 = \frac{n_2}{n_1} = \frac{1}{4} = 0,25; \delta_1 = 14^\circ 02'$$

$$t = tm \left(1 + \frac{b \cdot \sin \alpha_1}{dm} \right) = 0,615 \left(1 + \frac{18 \cdot 0,242}{60} \right) = 0,659\text{cm} = 6,59\text{mm}; \quad \text{norm.moddul} = 2.$$



Beregningstabeller for koniske tandhjul



Tandhjulsfabrik A/S

Ravnshjergvej 8, Sosum - DK 3670 Vekso, Denmark
 Telefon (+45) 47 17 02 60 - Fax (+45) 47 17 01 05
 Mail: cft@internet.dk

Styrkefaktor "c" for koniske tandhjul "c"(kg/cm ²)														
	Periferihastighed "v" (m/sek)													
	Modul													
Materialer	0,25	0,50	1	2	3	4	5	6	7	8	9	10	11	12-13
Støbejern	27	27	26	23	21	19	18	17	16	14	13	12	11	10
stålgods	56	54	52	46	42	38	36	34	32	28	26	24	22	20
S.M. Stål	84	81	78	69	63	57	54	51	48	42	39	36	33	30
C.N. Stål (hærdet)	224	216	208	184	168	152	144	136	128	112	104	96	88	80
Fosforbrønde	48	46	44	39	36	32	31	29	27	24	22	20	19	17



Ligeskårne Koniske Tandhjul



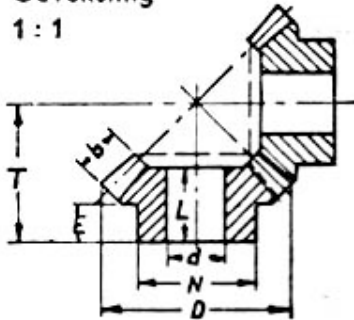
Tandhjulsfabrik A/S

Ravnshjergvej 8, Søsund - DK 3670 Vekso, Danmark
 Telefon (+45) 47 17 02 60 - Fax (+45) 47 17 01 05
 Mail: cft@internet.dk

0,5 Modul

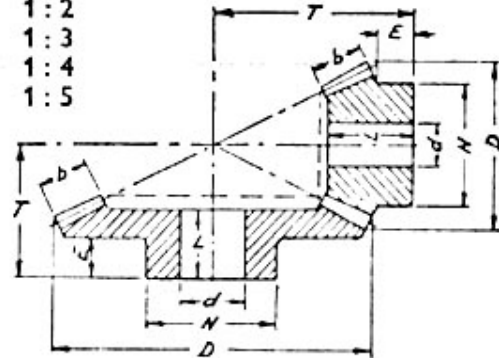
Koniske tandhjul kan leveres i stål, rustfri stål og POM

Udveksling
1 : 1



Udveksling

1 : 1,5
1 : 2
1 : 3
1 : 4
1 : 5



Tand antal	Udveksling		D	d	L	T	N	E	b	Best. Nr.
20 :20	1 : 1		10,5	4	7,4	10	8,5	4,3	3	2020 - 0,5
32 :32	1 : 1		16,7	4	8,5	15	13	5,5	3	3232 - 0,5
20	1 : 1,5	drev	10,8	4	7,5	13	8	4,9	3	2030 - 0,5 D
30		hjul	15,5	4	8	12	15	5,9	3	2030 - 0,5 H
24	1 : 2	drev	12,9	4	8	18	9	5,2	3	2448 - 0,5 D
48		hjul	24,4	6	8,4	14	15	5,9	3	2448 - 0,5 H
20	1 : 3	drev	10,9	4	7,5	20,5	8	5	3	2060 - 0,5 D
60		hjul	30,3	6	8	13	15	5,5	3	2060 - 0,5 H
20	1 : 4	drev	10,9	4	8	26	8	5,2	3	2080 - 0,5 D
80		hjul	40,2	6	8	13	20	5,5	3	2080 - 0,5 H
20	1 : 5	drev	10,9	4	7,5	31	8	5	3	20100 - 0,5 D
100		hjul	50,2	6	8	13	20	5,5	3	20100 - 0,5 H



Ligeskârne Koniske Tandhjul



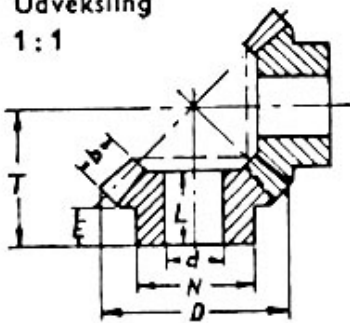
Tandhjulsfabrik A/S

Ravnshjergvej 8, Søsund - DK 3670 Vekso, Denmark
 Telefon (+45) 47 17 02 60 - Fax (+45) 47 17 01 05
 Mail: cft@internet.dk

1 Modul

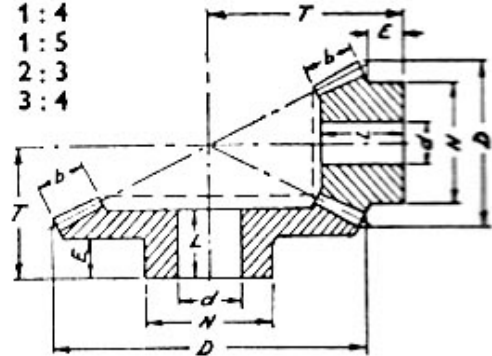
Koniske tandhjul kan leveres i stål, rustfri stål og POM

Udveksling
1:1



Udveksling

1:2
1:3
1:4
1:5
2:3
3:4



Tand antal	Udveksling		D	d	L	T	N	E	b	Best. Nr.
16 :16	1 : 1		17,4	6	8,8	14,5	13	5	4	1616 - 1
20 :20	1 : 1		21,4	6	12,6	20	16	8	5	2020 - 1
32 :32	1 : 1		33,4	8	13,4	26	25	8	6	3232 - 1
15	3 : 4	drev	16,6	5	12	18	11	6,5	6	1520 - 1 D
20		hjul	21,2	6	13	18	16	7,8	6	1520 - 1 H
20	2 : 3	drev	21,7	6	14	25	15	8	6	2030 - 1 D
30		hjul	31,1	8	13	21	25	8	6	2030 - 1 H
16	1 : 2	drev	17,8	5	13,5	24,5	14	8	6	1632 - 1 D
32		hjul	32,9	10	12	21	25	8	6	1632 - 1 H
24	1 : 2	drev	25,8	8	15	33	20	8	8	2448 - 1 D
48		hjul	48,9	10	16	25,7	30	10	8	2448 - 1 H
15	1 : 3	drev	16,9	5	15,5	31	12	8	8	1545 - 1 D
45		hjul	45,6	10	15,5	22	25	10	8	1545 - 1 H
20	1 : 4	drev	21,9	6	17	50	15	9,4	8	2080 - 1 D
80		hjul	80,5	12	16,5	26	35	12	8	2080 - 1 H
20	1 : 5	drev	21,9	6	17	60	15	9,5	8	20100 - 1 D
100		hjul	100,4	15	16	26	50	12	8	20100 - 1 H



Ligeskårne Koniske Tandhjul



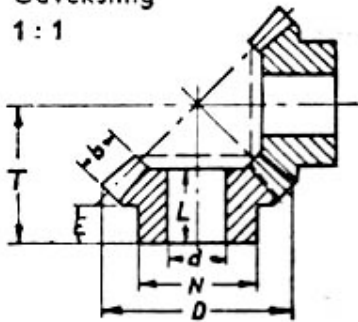
Tandhjulsfabrik A/S

Ravnbjergvej 8, Søsund - DK 3670 Vekso, Denmark
 Telefon (+45) 47 17 02 60 - Fax (+45) 47 17 01 05
 Mail: cft@internet.dk

1,5 Modul

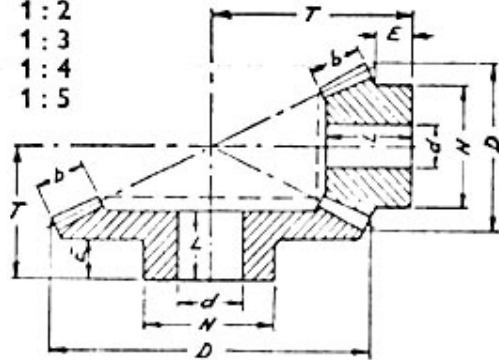
Koniske tandhjul kan leveres i stål, rustfri stål og POM

Udveksling
1 : 1



Udveksling

1 : 1,5
1 : 2
1 : 3
1 : 4
1 : 5



Tandantal	Udveksling		D	d	L	T	N	E	b	Best. Nr.
20 : 20	1 : 1		32,1	8	17	27,5	25	10	8	2020 - 1,5
32 : 32	1 : 1		50,1	10	18,5	37	35	10	10	3232 - 1,5
20	1 : 1,5	drev	32,5	8	19	35	23	10	9	2030 - 1,5 D
30		hjul	46,7	10	17	28	35	10	9	2030 - 1,5 H
16	1 : 2	drev	26,7	8	18	35,5	20	10	9	1632 - 1,5 D
32		hjul	49,4	12	16,5	26,5	35	10	9	1632 - 1,5 H
24	1 : 2	drev	38,7	10	21	47,5	30	10	12	2448 - 1,5 D
48		hjul	73,4	12	24	38	40	15	12	2448 - 1,5 H
15	1 : 3	drev	25,4	8	18,5	44,6	18	10	9	2060 - 1,5 D
45		hjul	68,4	12	22,5	33	40	15	9	2060 - 1,5 H
16	1 : 4	drev	26,9	8	19	58,5	18	9,7	9	2080 - 1,5 D
64		hjul	96,8	12	26,5	38,5	40	20	9	2080 - 1,5 H
14	1 : 5	drev	24,0	8	20	61,0	17	8	12	20100 - 1,5 D
70		hjul	105,6	12	22	33,0	40	15	12	20100 - 1,5 H



Ligeskårne Koniske Tandhjul



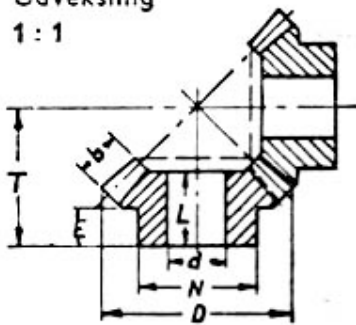
Tandhjulsfabrik A/S

Ravnshjergvej 8, Søsund - DK 3670 Vekso, Denmark
 Telefon (+45) 47 17 02 60 - Fax (+45) 47 17 01 05
 Mail: cft@internet.dk

2 Modul

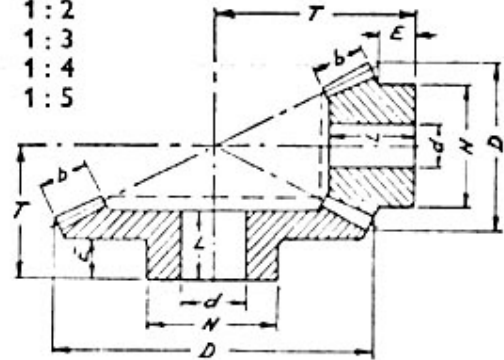
Koniske tandhjul kan leveres i stål, rustfri stål og POM

Udveksling
1 : 1



Udveksling

1 : 1,5
1 : 2
1 : 3
1 : 4
1 : 5



Tand antal	Udveksling		D	d	L	T	N	E	b	Best. Nr.
16 : 16	1 : 1		34,8	10	20	30	24	10	10	1616 - 2
20 : 20	1 : 1		42,8	12	19	34	32	10	10	2020 - 2
32 : 32	1 : 1		66,8	12	20	46	45	10	12	3232 - 2
20	1 : 1,5	drev	43,3	10	23	45	29	10	12	2030 - 2 D
30		hjul	62,2	12	20	35	45	10	12	2030 - 2 H
16	1 : 2	drev	35,5	10	20,5	43	27,5	10	12	1632 - 2 D
32		hjul	65,8	15	23	35	40	11	12	1632 - 2 H
24	1 : 2	drev	51,6	12	27	62	35	12	16	2448 - 2 D
48		hjul	97,8	15	31	50	50	18	16	2448 - 2 H
15	1 : 3	drev	33,8	10	25	57	24	11	15	1545 - 2 D
45		hjul	91,2	15	33	45	60	23	15	1545 - 2 H
16	1 : 4	drev	35,9	10	26	75	25	10	16	1664 - 2 D
64		hjul	128,9	15	35	50	50	26	16	1664 - 2 H
14	1 : 5	drev	31,9	10	25,5	82	20	11,2	16	1470 - 2 D
70		hjul	140,8	15	29	42	80	20	16	1470 - 2 H



Ligeskårne Koniske Tandhjul



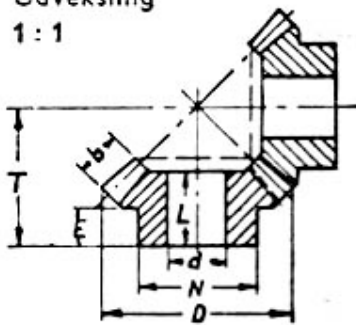
Tandhjulsfabrik A/S

Ravnbjergvej 8, Søsund - DK 3670 Vekso, Denmark
 Telefon (+45) 47 17 02 60 - Fax (+45) 47 17 01 05
 Mail: cft@internet.dk

2,5 Modul

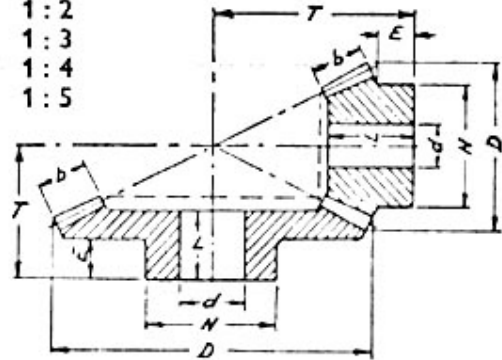
Koniske tandhjul kan leveres i stål, rustfri stål og POM

Udveksling
1 : 1



Udveksling

- 1 : 1,5
- 1 : 2
- 1 : 3
- 1 : 4
- 1 : 5



Tand antal	Udveksling		D	d	L	T	N	E	b	Best. Nr.
16 : 16	1 : 1		43,5	12	24,5	36	30	11	12	1616 - 2,5
20 : 20	1 : 1		53,5	12	23,5	40	40	10	15	2020 - 2,5
32 : 32	1 : 1		83,5	15	29,5	60	50	15	17	3232 - 2,5
20	1 : 1,5	drev	54,1	12	23	50	42,5	10	15	2030 - 2,5 D
30		hjul	77,8	15	26	45	60	12	15	2030 - 2,5 H
16	1 : 2	drev	44,5	12	27	55	32	13	15	1632 - 2,5 D
32		hjul	82,2	17	25	40	50	13	15	1632 - 2,5 H
24	1 : 2	drev	64,5	15	27	75	45	13	15	2448 - 2,5 D
48		hjul	122,2	17	30	55	80	18	15	2448 - 2,5 H
15	1 : 3	drev	42,2	12	30	70	28	12	18	1545 - 2,5 D
45		hjul	114,1	17	35	50	60	24	18	1545 - 2,5 H
16	1 : 4	drev	44,9	12	31	92,5	30	10,8	20	1664 - 2,5 D
64		hjul	161,2	17	38	55	60	28	20	1664 - 2,5 H
14	1 : 5	drev	39,9	12	31	99,5	27	11	20	1470 - 2,5 D
70		hjul	176,0	17	34	50	90	25	20	1470 - 2,5 H



Ligeskårne Koniske Tandhjul



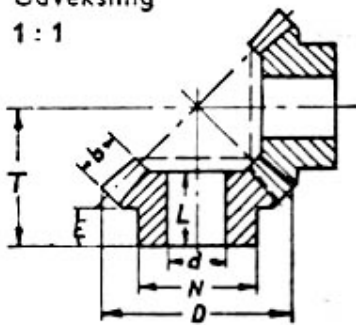
Tandhjulsfabrik A/S

Ravnbjergvej 8, Søsund - DK 3670 Vekso, Danmark
 Telefon (+45) 47 17 02 60 - Fax (+45) 47 17 01 05
 Mail: cft@internet.dk

3 Modul

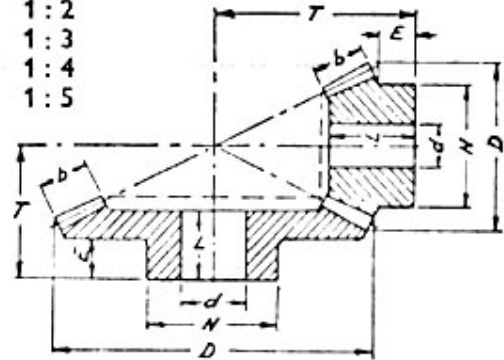
Koniske tandhjul kan leveres i stål, rustfri stål og POM

Udveksling
1 : 1



Udveksling

- 1 : 1,5
- 1 : 2
- 1 : 3
- 1 : 4
- 1 : 5



Tand antal	Udveksling		D	d	L	T	N	E	b	Best. Nr.
20 : 20	1 : 1		64,2	15	25	45	48	9	18	2020 - 3
32 : 32	1 : 1		100,2	20	34	70	75	16	20	3232 - 3
20	1 : 1,5	drev	65,0	15	28	60	50	12	18	2030 - 3 D
30		hjul	93,3	20	28	50	65	14	18	2030 - 3 H
16	1 : 2	drev	53,4	15	31,5	65	38	14,5	18	1632 - 3 D
32		hjul	98,7	20	32	50	60	18	18	1632 - 3 H
24	1 : 2	drev	77,4	17	32	90	60	16	18	2448 - 3 D
48		hjul	146,7	20	34	65	100	22	18	2448 - 3 H
15	1 : 3	drev	50,7	15	33	82	32	12	21	1545 - 3 D
45		hjul	136,9	20	42	60	70	29	21	1545 - 3 H
16	1 : 4	drev	53,8	15	37	110	35	12	24	1664 - 3 D
64		hjul	193,5	20	45	65	70	33	24	1664 - 3 H
14	1 : 5	drev	47,9	15	38,8	121	32	15	24	1470 - 3 D
70		hjul	211,2	20	40	60	70	30	24	1470 - 3 H



Ligeskårne Koniske Tandhjul



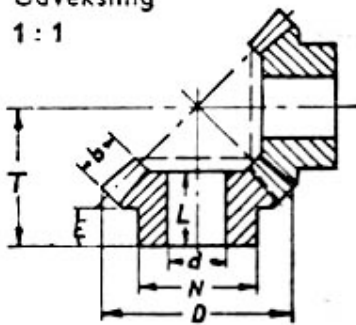
Tandhjulsfabrik A/S

Ravnshøjvej 8, Søsund - DK 3670 Vekso, Denmark
 Telefon (+45) 47 17 02 60 - Fax (+45) 47 17 01 05
 Mail: cft@internet.dk

3,5 Modul

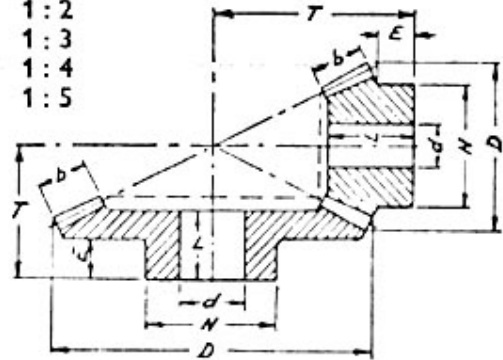
Koniske tandhjul kan leveres i stål, rustfri stål og POM

Udveksling
1 : 1



Udveksling

- 1 : 1,5
- 1 : 2
- 1 : 3
- 1 : 4
- 1 : 5



Tand antal	Udveksling		D	d	L	T	N	E	b	Best. Nr.
20 : 20	1 : 1		74,9	15	32	55	57	14	21	2020 - 3,5
32 : 32	1 : 1		116,9	20	38	80	85	18	24	3232 - 3,5
20	1 : 1,5	drev	75,8	15	33	70	55	13	21	2030 - 3,5 D
30		hjul	108,9	20	35	60	75	16	21	2030 - 3,5 H
16	1 : 2	drev	62,3	15	35	75	45	16	21	1632 - 3,5 D
32		hjul	115,1	20	34	55	75	19	21	1632 - 3,5 H
24	1 : 2	drev	90,3	20	43	105	70	17	28	2448 - 3,5 D
48		hjul	171,1	25	42	75	100	26	28	2448 - 3,5 H
15	1 : 3	drev	59,1	17	38	95	36	13,6	25	1545 - 3,5 D
45		hjul	159,7	20	44	65	90	29	25	1545 - 3,5 H
16	1 : 4	drev	62,8	15	42	128	40	13,7	28	1664 - 3,5 D
64		hjul	225,7	25	52	75	80	36	28	1664 - 3,5 H
14	1 : 5	drev	55,9	15	44	140	36	16	28	1470 - 3,5 D
70		hjul	246,4	25	48	70	80	35	28	1470 - 3,5 H



Ligeskårne Koniske Tandhjul



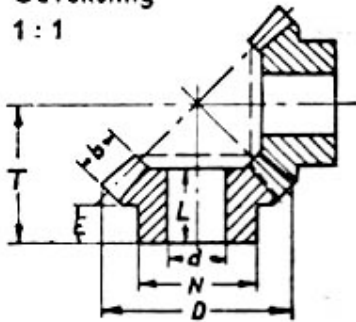
Tandhjulsfabrik A/S

Ravnbjergvej 8, Søsund - DK 3670 Vekso, Danmark
 Telefon (+45) 47 17 02 60 - Fax (+45) 47 17 01 05
 Mail: cft@internet.dk

4 Modul

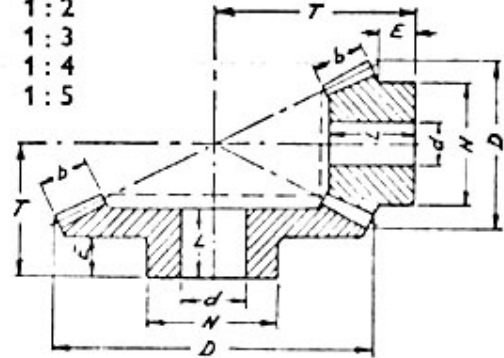
Koniske tandhjul kan leveres i stål, rustfri stål og POM

Udveksling
1 : 1



Udveksling

- 1 : 1,5
- 1 : 2
- 1 : 3
- 1 : 4
- 1 : 5



Tand antal	Udveksling		D	d	L	T	N	E	b	Best. Nr.
20 : 20	1 : 1		85,6	20	38	65	60	15	24	2020 - 4
32 : 32	1 : 1		133,7	25	46	95	100	24	27	3232 - 4
20	1 : 1,5	drev	86,7	20	36	80	65	15	24	2030 - 4 D
30		hjul	124,4	20	40	70	80	22	24	2030 - 4 H
16	1 : 2	drev	71,2	17	40	85	50	17,5	24	1632 - 4 D
32		hjul	131,6	20	35	60	90	19	24	1632 - 4 H
24	1 : 2	drev	103,2	25	50	120	70	18	32	2448 - 4 D
48		hjul	195,6	25	44	80	90	23	32	2448 - 4 H
15	1 : 3	drev	67,6	20	44	110	45	17,5	28	1545 - 4 D
45		hjul	182,5	25	55	80	90	38	28	1545 - 4 H
16	1 : 4	drev	71,8	17	47	146	50	15	32	1664 - 4 D
64		hjul	257,9	25	58	85	90	42	32	1664 - 4 H
14	1 : 5	drev	63,8	17	46	156	45	14,8	32	1470 - 4 D
70		hjul	281,6	30	55	80	90	40	32	1470 - 4 H



Ligeskårne Koniske Tandhjul



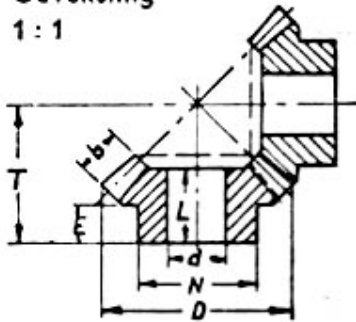
Tandhjulsfabrik A/S

Ravnbjergvej 8, Søsund - DK 3670 Vekso, Danmark
 Telefon (+45) 47 17 02 60 - Fax (+45) 47 17 01 05
 Mail: cft@internet.dk

5 Modul

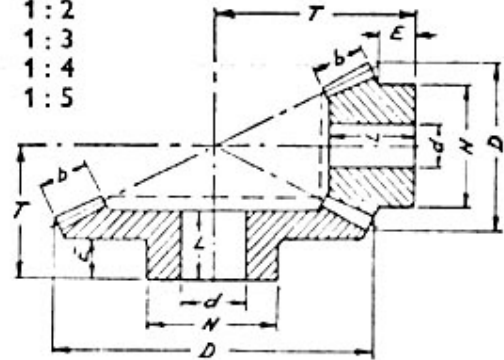
Koniske tandhjul kan leveres i stål, rustfri stål og POM

Udveksling
1 : 1



Udveksling

- 1 : 1,5
- 1 : 2
- 1 : 3
- 1 : 4
- 1 : 5



Tand antal	Udveksling		D	d	L	T	N	E	b	Best. Nr.
20 : 20	1 : 1		107,1	25	42	75	70	17	30	2020 - 5
32 : 32	1 : 1		167,1	25	50	110	120	21	34	3232 - 5
20	1 : 1,5	drev	108,3	25	47	100	70	20	30	2030 - 5 D
30		hjul	155,5	25	43	80	100	20	30	2030 - 5 H
16	1 : 2	drev	88,9	20	44	100	62	15,6	30	1632 - 5 D
32		hjul	164,5	25	45	75	110	23	30	1632 - 5 H
24	1 : 2	drev	128,9	30	57	144	75	20	40	2448 - 5 D
48		hjul	244,5	30	55	100	100	28	40	2448 - 5 H
15	1 : 3	drev	84,5	25	54	135	54	19	36	1545 - 5 D
45		hjul	228,2	30	60	90	100	39	36	1545 - 5 H
16	1 : 4	drev	89,7	20	57	180	60	17	40	1664 - 5 D
64		hjul	322,4	30	72	105	100	51	40	1664 - 5 H
14	1 : 5	drev	79,8	20	62	200	56	23,4	40	1470 - 5 D
70		hjul	352,0	35	68	100	90	50	40	1470 - 5 H



Ligeskårne Koniske Tandhjul



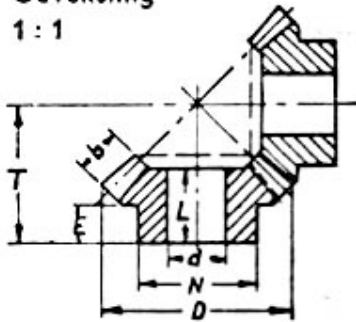
Tandhjulsfabrik A/S

Ravnbjergvej 8, Søsund - DK 3670 Vekso, Danmark
 Telefon (+45) 47 17 02 60 - Fax (+45) 47 17 01 05
 Mail: cft@internet.dk

6 Modul

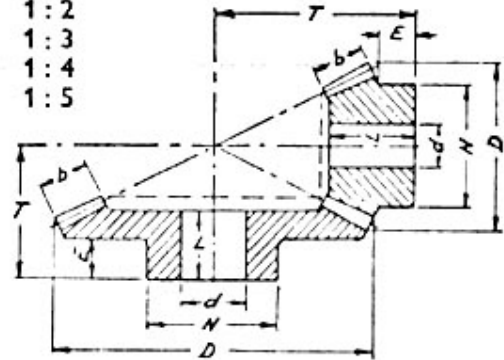
Koniske tandhjul kan leveres i stål, rustfri stål og POM

Udveksling
1 : 1



Udveksling

- 1 : 1,5
- 1 : 2
- 1 : 3
- 1 : 4
- 1 : 5



Tand antal	Udveksling		D	d	L	T	N	E	b	Best. Nr.
20 : 20	1 : 1		128,5	30	50	90	85	19	36	2020 - 6
32 : 32	1 : 1		200,5	30	59	130	140	23	41	3232 - 6
20	1 : 1,5	drev	130,0	30	52	115	85	13,5	36	2030 - 6 D
30		hjul	186,7	30	48	95	100	22	36	2030 - 6 H
16	1 : 2	drev	106,7	20	52	120	70	17,5	36	1632 - 6 D
32		hjul	197,4	30	48	85	130	25	36	1632 - 6 H
24	1 : 2	drev	154,7	30	63	170	85	20	45	2448 - 6 D
48		hjul	293,4	30	58	115	110	28	45	2448 - 6 H
15	1 : 3	drev	101,4	25	60	160	62	20	40	1545 - 6 D
45		hjul	273,8	30	72	110	110	49	40	1545 - 6 H
16	1 : 4	drev	107,6	20	65	217	70	19,7	45	1664 - 6 D
64		hjul	386,9	30	75	113	110	51	45	1664 - 6 H