

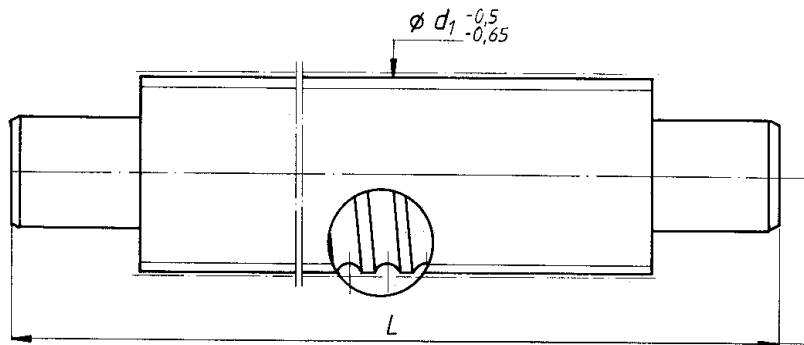


Kuglegevindspindler



Tandhjulsfabrik A/S

Ravnshjergvej 8, Søsund - DK 3670 Vekso, Denmark
 Telefon (+45) 47 17 02 60 - Fax (+45) 47 17 01 05
 Mail: cft@internet.dk



Bestillings- nummer	L Ca.	\varnothing d_1	Stigning mm.
KGT 1605	5600	16	5
KGT 2005	5600	20	5
KGT 2505	5600	25	5
KGT 3205	5600	32	5
KGT 4004	5600	40	5
KGT 3210	5600	32	10
KGT 4010	5600	40	10
KGT 5010	5600	50	10
KGT 6310	5600	63	10
KGT 8010	5600	80	10

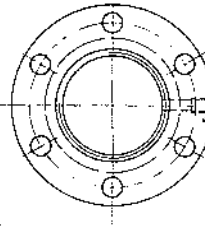
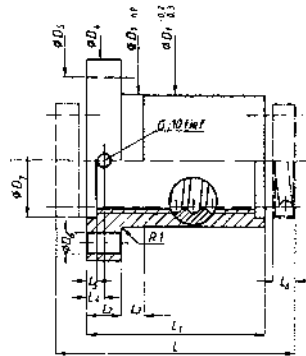


Kuglegevindspindler og møtrikker



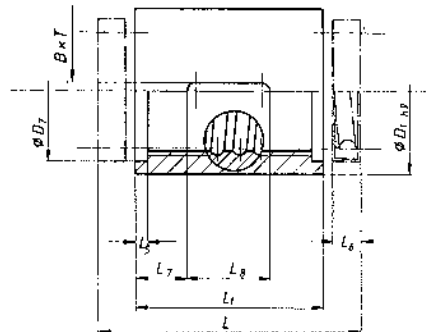
Tandhjulsfabrik A/S

Ravnbjergvej 8, Sosum - DK 3670 Vekso, Denmark
Telefon (+45) 47 17 02 60 - Fax (+45) 47 17 01 05
Mail: cft@internet.dk



Flangemøtrikker

Bestillingsnummer	D ₁	D ₄	D ₅	D ₆	a	Antal 1	Til gev.	L	L ₁	L ₂	L ₃	L ₄	G	L ₅	L ₆	D
KGT 1605 MF	28	48	38	6	6	M	5	52	44	12	8	6	M 6	3	7	22
KGT 2005 MF	32	55	45	7	6	M	6	52	44	12	8	6	M 6	3	7	26
KGT 2505 MF	38	62	50	7	6	M	6	54	46	14	8	6	M 6	3	7	31
KGT 3205 MF	45	70	58	7	6	M	6	67	59	16	10	6	M 6	3	7	38
KGT 4005 MF	53	80	68	7	6	M	6	67	59	16	10	6	M 6	3	7	46
KGT 4010 MF	63	95	78	9	6	M	8	87	73	16	10	8	M 8 x1	5	12	52
KGT 5010 MF	72	110	90	11	6	M	10	111	97	18	10	8	M 8 x1	5	12	62
KGT 6310 MF	85	125	105	11	6	M	10	113	99	20	10	8	M 8 x1	5	12	74
KGT 8010 MF	105	145	125	14	6	M	12	115	101	22	10	8	M 8 x1	5	12	93



Udførsel M

Bestillingsnummer	D ₁	L	L ₁	L ₅	L ₆	D ₇	L ₇	L ₈	B x T	
KGT 1605 MM	28	42	34	3	7	22	7	20	5	2
KGT 2005 MM	32	42	34	3	7	26	7	20	5	2
KGT 2505 MM	38	42	34	3	7	31	7	20	5	2
KGT 3205 MM	45	53	45	3	7	38	7	30	6	2,5
KGT 4005 MM	53	53	45	3	7	46	7	30	6	2,5
KGT 4010 MM	63	74	60	5	12	52	15	30	6	2,5
KGT 5010 MM	72	96	82	5	12	62	23	36	6	2,5
KGT 6310 MM	85	96	82	5	12	74	23	36	6	2,5
KGT 8010 MM	105	96	82	5	12	93	23	36	8	3,1



Kritiske omdrejningstal

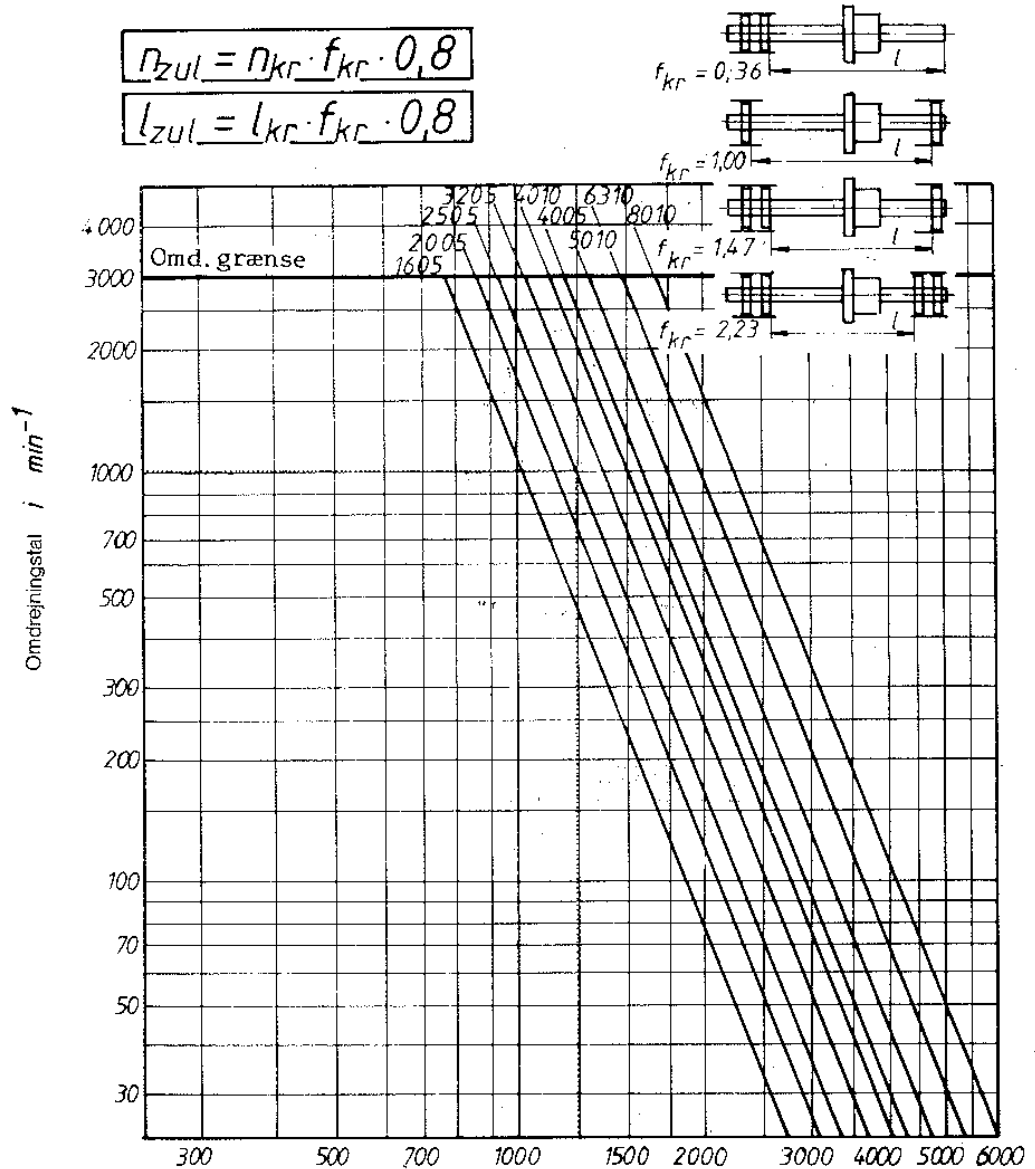


Tandhjulsfabrik A/S

Ravnbjergvej 8, Sosum - DK 3670 Vekso, Denmark
 Telefon (+45) 47 17 02 60 - Fax (+45) 47 17 01 05
 Mail: cft@internet.dk

$$n_{zul} = n_{kr} \cdot f_{kr} \cdot 0,8$$

$$l_{zul} = l_{kr} \cdot f_{kr} \cdot 0,8$$



Eksempel: omdrejningstal med $n = 1000 \text{ min}^{-1}$
 nødvendig spindel KGT 2005

→ understøttet længde lt. diagram 1400 mm

eller:

understøttet længde $l = 1400 \text{ mm}$

- Situation 1: $n_{zul} = 1000 \cdot 0,36 \cdot 0,8 = 288 \text{ min}^{-1}$
 - 2: $n_{zul} = 1000 \cdot 1,0 \cdot 0,8 = 800 \text{ min}^{-1}$
 - 3: $n_{zul} = 1000 \cdot 1,47 \cdot 0,8 = 1176 \text{ min}^{-1}$
 - 4: $n_{zul} = 1000 \cdot 2,23 \cdot 0,8 = 1784 \text{ min}^{-1}$



Diagram - Brudstyrke

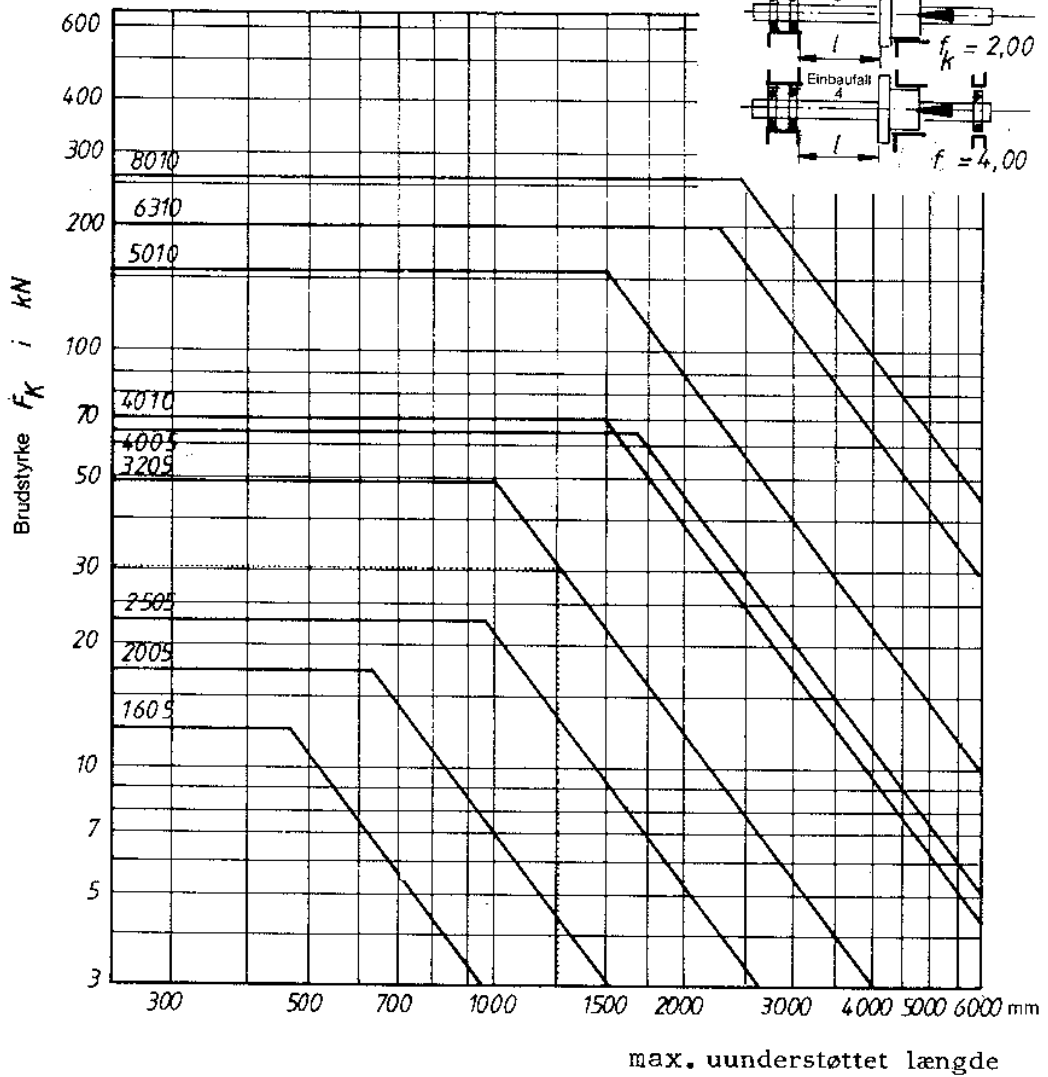
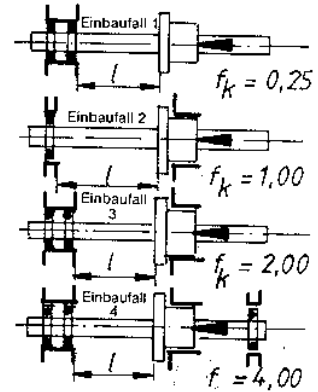


Tandhjulsfabrik A/S

Ravnbjergvej 8, Sosum - DK 3670 Vekso, Denmark
 Telefon (+45) 47 17 02 60 - Fax (+45) 47 17 01 05
 Mail: cft@internet.dk

$$F_{zul} = F_K \cdot f_K \cdot 0,8$$

$$l_{zul} = L_K \cdot f_K \cdot 0,8$$



Eksempel:

understøttet længde = 600 mm

KGT 2005 → $P_K = 20000$ N i t. Diagramm

- Situation 1: $P_{K\text{ zul}} = 20000 \cdot 0,25 \cdot 0,8 = 4000$ N
 - 2: $P_{K\text{ zul}} = 20000 \cdot 1,0 \cdot 0,8 = 16000$ N
 - 3: $P_{K\text{ zul}} = 20000 \cdot 2,0 \cdot 0,8 = 32000$ N
 - 4: $P_{K\text{ zul}} = 20000 \cdot 4,0 \cdot 0,8 = 64000$ N

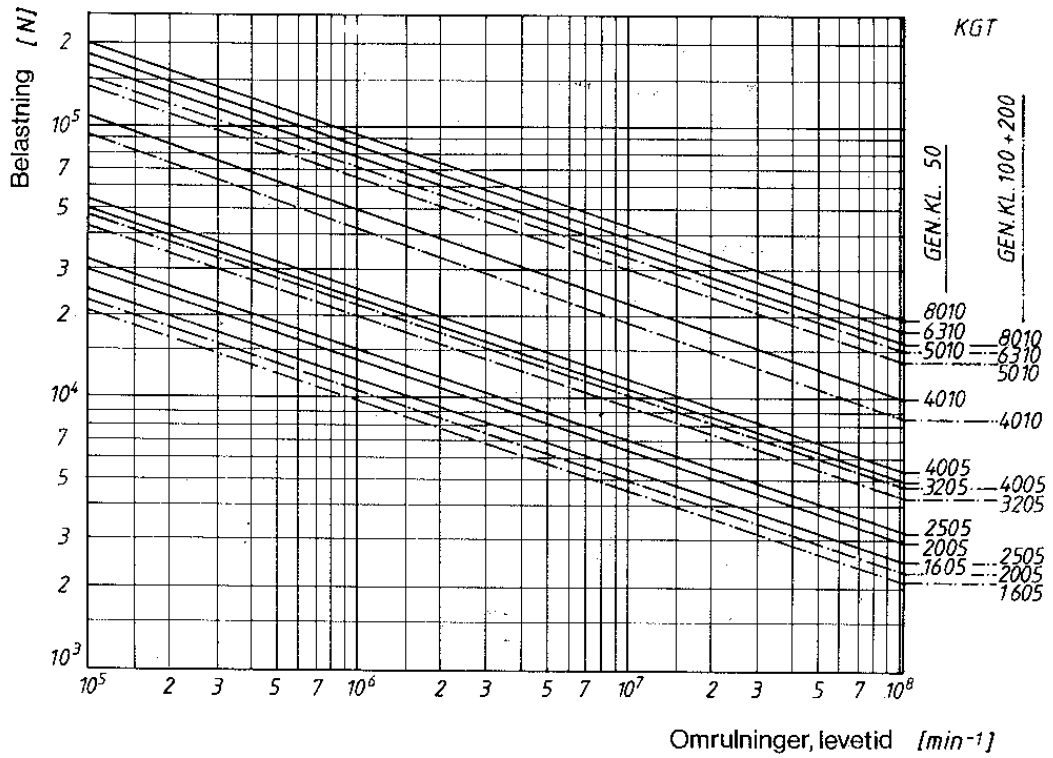


Levetidsdiagram



Tandhjulsfabrik A/S

Ravnshjergvej 8, Sosum - DK 3670 Vekso, Denmark
 Telefon (+45) 47 17 02 60 - Fax (+45) 47 17 01 05
 Mail: cft@internet.dk



Eks. Belastning 20 000 N → KGT 4010 — levetid 15,5 Mio.